

удк

А.Б. ЛИПИЛИН, генеральный директор, Н.В. КОРЕНЮГИНА (tpribor@mail.ru), главный технолог
Завод «ТЕХПРИБОР» (301246, Тульская область, г. Щекино, ул. Пирогова, 43)

Ударно-центробежные мельницы в производстве строительной извести

Известно, что молотая негашеная известь, как вяжущее вещество, имеет ряд преимуществ по сравнению с гашеной известью. Достижению улучшения технологических процессов производства строительных материалов и изделий, повышения качества готовой продукции способствует высокая дисперсность негашеной извести. Благоприятным критерием тонкости помола негашеной извести является отсутствие остатка на сите № 02 и небольшой остаток на сите № 008 (не более 4–6%). Проведено сравнение технико-экономических характеристик шаровой двухкамерной мельницы 1456А и ударно-центробежной мельницы «ТРИБОКИНЕТИКА», даны схемы помольных установок с шаровой и ударно-центробежной мельницами.

Ключевые слова: негашеная молотая известь, ударно-центробежная мельница, шаровая мельница, ударное измельчение, помол извести.

А.Б. ЛИПИЛИН, генеральный директор, Н.В. КОРЕНЮГИНА (tpribor@mail.ru), главный технолог
Завод «ТЕХПРИБОР» (301246, Тульская область, г. Щекино, ул. Пирогова, 43)

Ударно-центробежные мельницы в производстве строительной извести

Известно, что молотая негашеная известь, как вяжущее вещество, имеет ряд преимуществ по сравнению с гашеной известью. Достижению улучшения технологических процессов производства строительных материалов и изделий, повышения качества готовой продукции способствует высокая дисперсность негашеной извести. Благоприятным критерием тонкости помола негашеной извести является отсутствие остатка на сите № 02 и небольшой остаток на сите № 008 (не более 4–6%). Проведено сравнение технико-экономических характеристик шаровой двухкамерной мельницы 1456А и ударно-центробежной мельницы «ТРИБОКИНЕТИКА», даны схемы помольных установок с шаровой и ударно-центробежной мельницами.

Keywords: негашеная молотая известь, ударно-центробежная мельница, шаровая мельница, ударное измельчение, помол извести.

С тех пор как лауреат Сталинской премии И.В. Смирнов предложил применять для приготовления растворов и бетонов негашеную известь в тонкоизмельченном виде, а Б.В. Осин разработал основные технологические приемы ее использования, тонкоизмельченная негашеная известь, как вяжущее вещество, получила целый ряд преимуществ перед известью гашеной. Например, молотая негашеная известь имеет более низкую водопотребность, чем гашеная, поэтому требуемую удобоукладываемость смеси на негашеной извести можно получить при меньшем расходе воды. Снижение водопотребности растворов и бетонных смесей способствует увеличению их прочности при твердении. Кроме того, негашеная известь, гидратируясь в уже уложенных растворах и бетонах, связывает большее количество воды, переходящей в твердую фазу, что способствует получению растворов, бетонов повышенной плотности и прочности, по сравнению с полученными на гашеной извести.

При гидратном твердении молотой негашеной извести выделяется значительное количество теплоты, поэтому изделия на такой извести при температуре ниже нуля твердеют более плавно и имеют лучшие показатели прочности, так как окружающие условия способствуют быстрому отводу теплоты и уменьшению термических напряжений.

Достичь улучшения технологических процессов производства строительных материалов и изделий, повышения качества готовой продукции способствует высокая дисперсность негашеной извести. Благоприятным критерием тонкости помола негашеной извести является отсутствие остатка на сите № 02 и небольшой остаток на сите № 008 (не более 4–6%).

Обычно для помола комовой извести применяют шаровые мельницы, реализующие спо-

соб измельчения ударом и преимущественно истиранием. Однако порошки, полученные с использованием шаровых мельниц, характеризуются очень нестабильным гранулометрическим составом. Даже высококачественная молотая негашеная известь с удельной поверхностью в 3000–5000 см²/г обычно имеет остаток на сите № 008 около 15–20%. При затворении водой эти частицы превращаются в 10–15% непогасившийся остаток

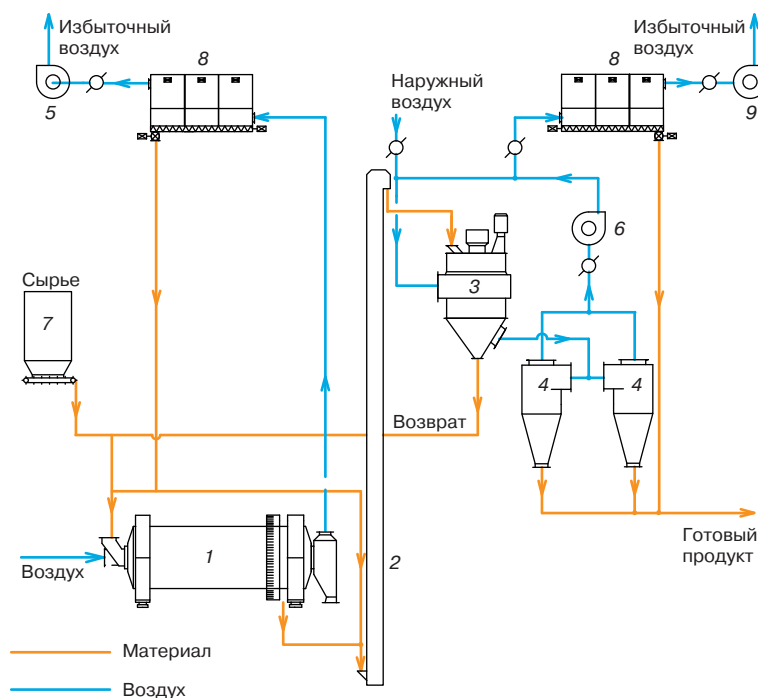


Рис. 1. Схема помольной установки с шаровой мельницей: 1 – шаровая мельница 1456А (электродвигатель основного привода 132 кВт); 2 – элеватор; 3 – воздушный сепаратор; 4 – циклон-разгрузитель; 5 – вентилятор мельницы; 6 – вентилятор сепаратора; 7 – бункер исходного сырья; 8 – фильтр; 9 – вентилятор фильтра

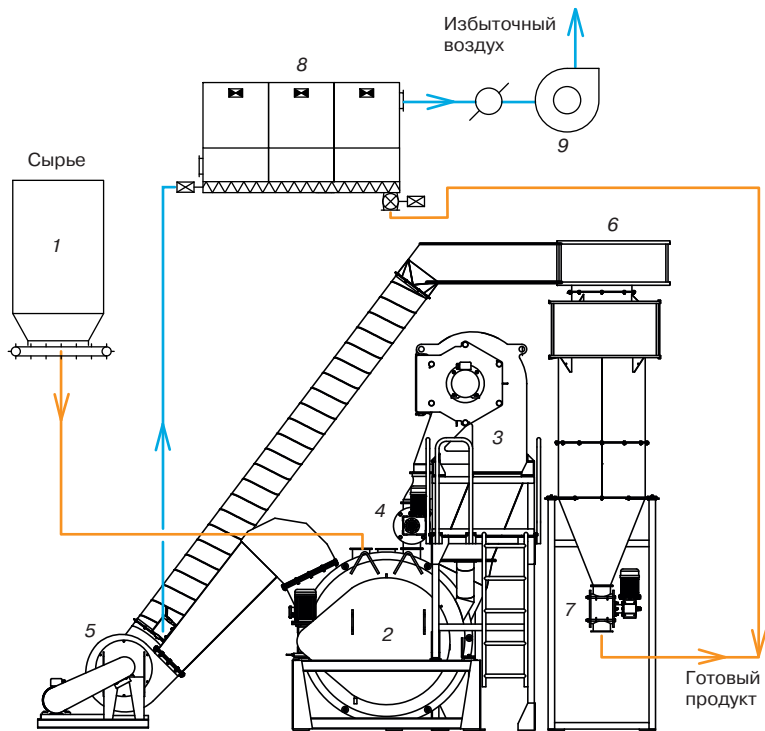


Рис. 2. Схема помольной установки с ударно-центробежной мельницей: 1 – бункер исходного сырья; 2 – ударно-центробежная мельница (электродвигатель основного привода 30 кВт); 3 – воздушный сепаратор; 4 – шлюзовой затвор сепаратора; 5 – вентилятор мельницы; 6 – циклон-разгрузитель; 7 – шлюзовой затвор циклона; 8 – фильтр; 9 – вентилятор фильтра



Рис. 3. Ударно-центробежная мельница «ТрибокINETИКА» на ЗАО «ККСМ», 2010 год ввода в эксплуатацию

или инертный балласт. Таким образом, при широко используемом способе помола как минимум 10% высококачественной молотой негашеной извести не используется по своему прямому назначению и попросту теряется. Для того чтобы только приблизиться к 50% содержанию в порошке частиц оптимальных размеров, шаровой мельнице необходимо дополнительно измельчить 30% материала, только тогда содержание крупных зерен не превысит 20%. Но если энергорасход мельниц на получение частиц размерами -80 мкм обычно не превышает 20–30 кВт на тонну продукта, дополнительное измельчение до размеров в 10 мкм требует уже 150–200 кВт энергии. Увеличению энергорасхода при помоле в шаровых мельницах так же способствует склонность частиц извести к агрегации.

Ударное измельчение не имеет подобных недостатков. Свободный удар на скоростях >50 м/с обеспечивает наивысший выход частиц требуемого размера – до 90% с минимальным остатком на сите № 008. Это значит, что мельницы ударного типа в принципе более эффективны для помола такого материала как негашеная известь.

В качестве примера проведем сравнение технико-экономических характеристик шаровой двухкамерной мельницы 1456А и ударно-центробежной мельницы «ТрибокINETИКА».

Крупность питания шаровой мельницы составляет 30 мм, значит, комовая известь проходит предварительное дробление. Корпус мельницы, в которую загружено 11 т мелющих тел, приводится во вращение двигателем мощностью 132 кВт. Общая масса агрегата составляет 38,5 т. Помольную установку, включающую, помимо самой мельницы эксгаустер с циклонами и вентилятором обслуживают четыре человека.

Производительность шаровой двухкамерной мельницы 1456А при получении порошка негашеной извести с остатком на сите № 008 15–20% составляет 4 т/ч (рис. 1). Соответственно расход энергии только на по-

мол 1 т материала без учета работы вентилятора эксгаустера (дополнительно 7,5 кВт на каждую тонну продукта) превышает 32 кВт.

Установленная мощность ударно-центробежной мельницы «ТрибокINETИКА» составляет 63 кВт. Данный агрегат является модулем высокого уровня готовности. На общей раме помимо самой динамической мельницы также установлен воздушный классификатор, циклон со шлюзовым затвором выдачи продукта помола, вентилятор, полный комплект воздухопроводов, система аспирации. Крупность питания мельницы «ТрибокINETИКА» – куски размерами до 50 мм включительно.

Производительность мельницы по получению порошка негашеной извести с остатком на сите № 008 менее 2% составляет 3,2 т/ч. Расход энергии, включающий также и периферийное оборудование (вентилятор, шлюзовые затворы), не превышает 22 кВт, что в 1,5 раза меньше энергорасхода шаровой мельницы. Полная масса ударно-центробежной мельницы «ТрибокINETИКА» составляет 3,5 т, агрегат работает в автоматическом режиме, для его эксплуатации и обслуживания требуется два работника (рис. 2).

В процессе работы мельницы исходный материал непрерывным потоком подается в центр ротора-ускорителя, разгоняется и выбрасывается в пространство помольной камеры. Частицы материала разрушаются при ударе об отражательные плиты статора и воздушным потоком выносятся из помольной камеры в корпус воздушного классификатора, где частицы, достигшие требуемых размеров, поступают в циклон и выводятся из агрегата через шлюзовой затвор. Принцип измельчения материала свободным ударом, реализуемый в ударно-центробежной мельнице «ТрибокINETИКА», позволяет исключить из процесса шары, цельпесбы и др., а мелющими телами выступают крупные зерна извести, которые разбивают собой более мелкие, т. е. обрабатываемый материал измельчает сам себя.

Принцип получения молотой негашеной извести свободным ударом не является чем то новым. Существует большая номенклатура динамических измельчителей, способных перерабатывать данный материал. Но известные образцы аэробильных, струйных, стержневых и прочих мельниц ударного действия, хотя и отличаются сравнительно низким энергорасходом, по показателям надежности серьезно проигрывают шаровым мельницам.

В настоящее время развитие техники ударного измельчения сдерживают два основных противоречия: необходимость увеличения скорости удара с одной стороны и снижение ресурса рабочих органов с другой стороны.

Модель самоизмельчения хрупких материалов, реализуемая в ударно-центробежной мельнице «ТРИБОКИНЕТИКА», позволяет разрешить эти противоречия наиболее рациональным образом. Все узлы и детали мельницы, взаимодействующие с частицами извести ими же и защищаются от износа. В частности конструкция ротора-ускорителя мельницы «ТРИБОКИНЕТИКА» предусматривает футеровку разгонных лопастей самим измельчаемым материалом. После образования «подкладочного» слоя частицы извести движутся по каналам ротора-ускорителя практически не соприкасаясь с разгонными лопастями, и, соответственно, не вызывая их износ, ведь назначение ротора-ускорителя — это разгон частиц, а не удар по ним. Поэтому лопасти ротора расположены не перпендикулярно движению потока

материала, а практически параллельно ему. Такое техническое решение позволяет не только эффективно измельчать негашеную известь, получая продукт более высокого качества с меньшим расходом энергии, но и делать это с минимальными затратами на обслуживание помольного агрегата.

Хотя влияние типа помольного агрегата на качество получаемой извести известно давно, эта прекрасная возможность серьезного улучшения полезных свойств продукта на фоне снижения его себестоимости в настоящее время используется очень слабо. Вместе с тем именно тонкий помол является одной из самых дорогих операций в многотоннажном производстве. Учитывая объемы производства, даже относительно небольшое повышение эффективности работы измельчительного агрегата может дать значительный экономический эффект.

По словам директора ЗАО «Копанищенский комбинат строительных материалов» В.С. Афанасова: «... Мельница «ТРИБОКИНЕТИКА» позволяет нам перерабатывать известь более качественно и отправлять потребителям не сырье, а готовый продукт. Теперь помол извести доводим до 80 мкм. Известь такого отменного качества берет «Лискигазосиликат». Благодаря мельнице тонна продукции, пропущенной через нее, становится в два раза дороже при меньших затратах электроэнергии, угля и рабочей силы...» (Источник: Газета «Коммуна», № 92, 21.06.11 г.) (рис. 3).