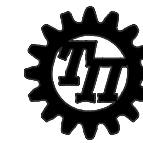


АДКМ-00.000



**ЗАВОД
ТЕХПРИБОР**

Перв. примен.

Справ. №

A

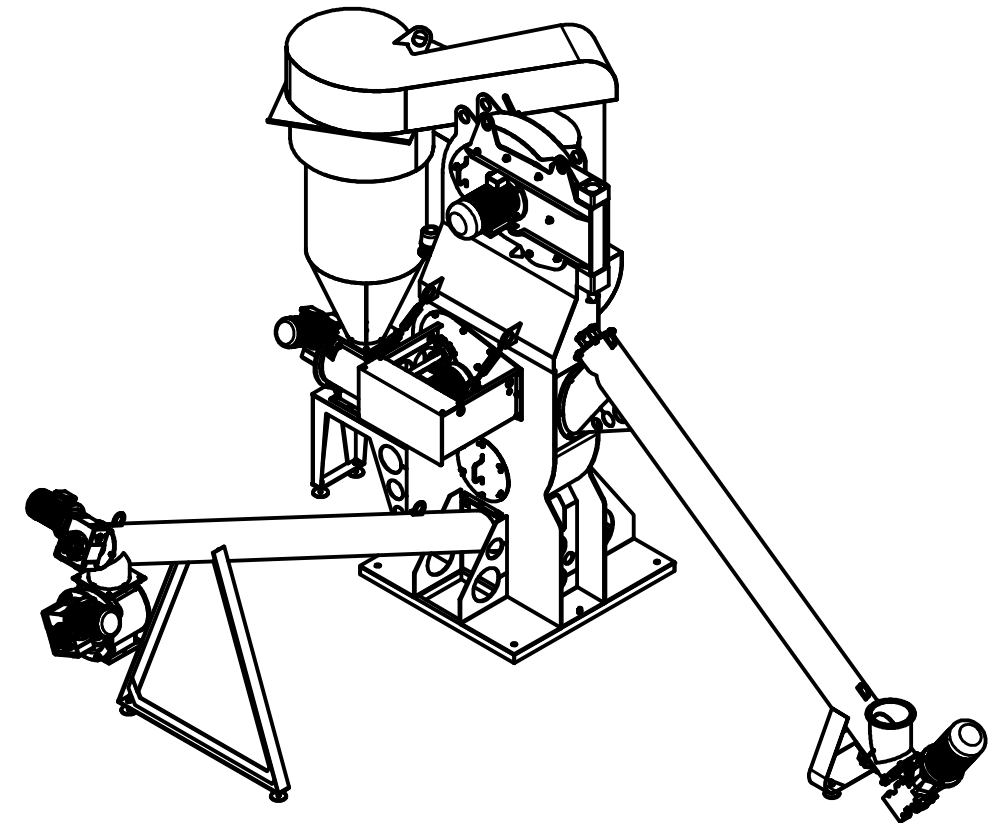
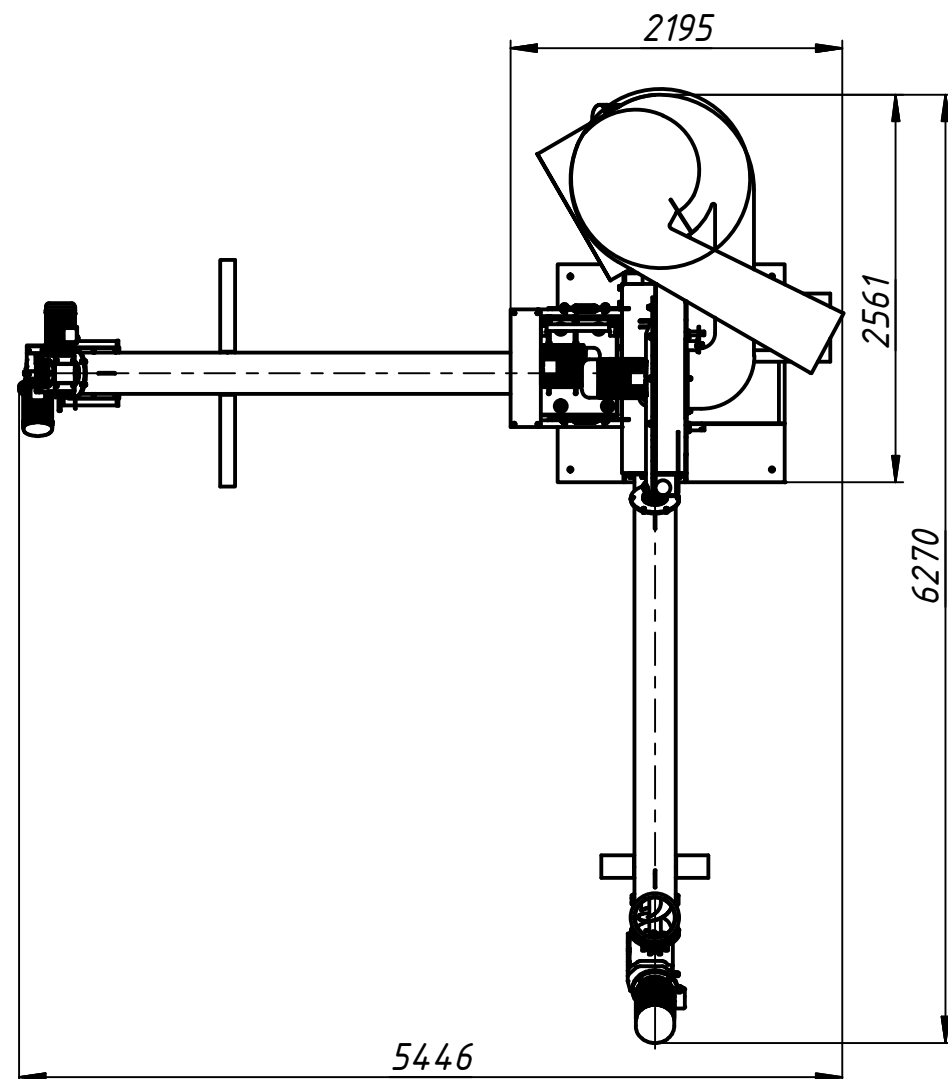
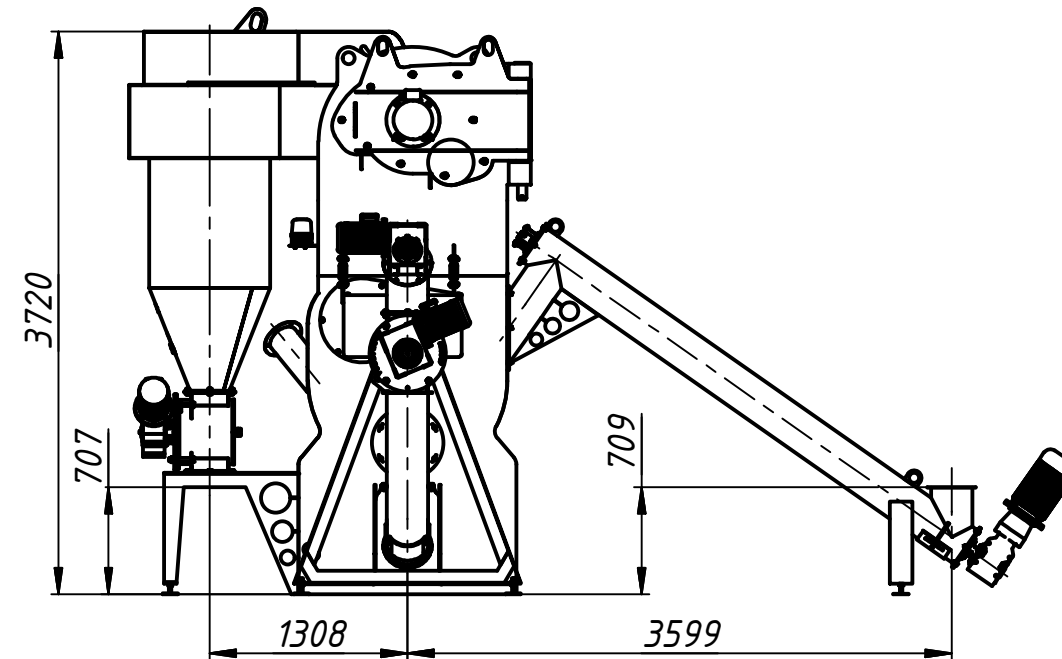
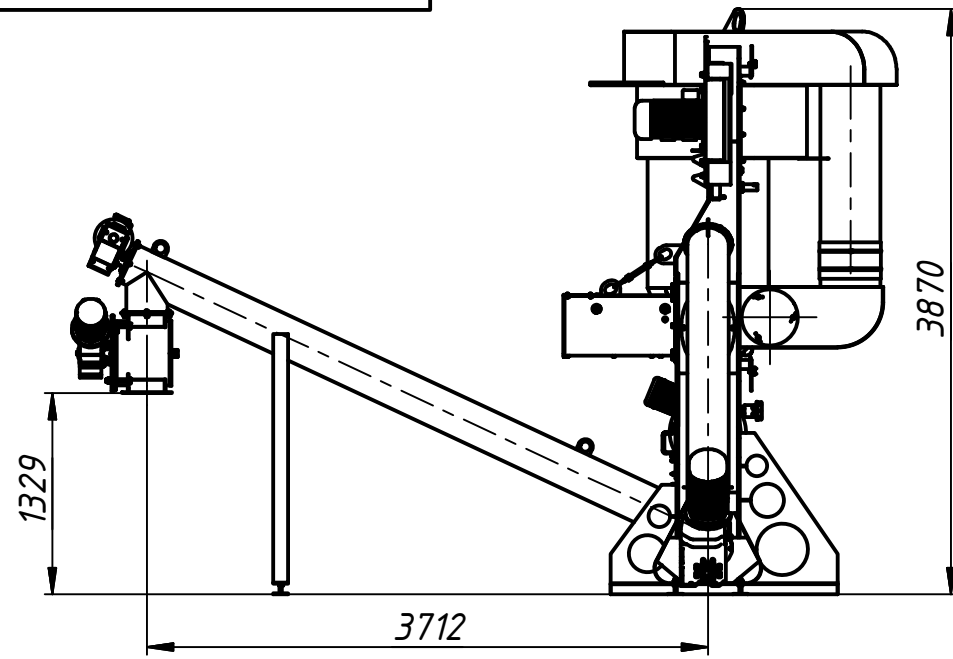
Подп. и дата

Инв. № дубл.

Взам. инв. №

Подп. и дата

Инв. № подл.



| | | | | | | | | |
|-----------|------|----------|-------|------------|---------------------|------|--------|---------|
| | | | | | АДКМ-00.000 | | | |
| Изм. | Лист | № докум. | Подп. | Дата | Динаселектор | Лит. | Масса | Масштаб |
| Разраб. | | FilatovA | | 25.07.2013 | | | 3 т | 1:50 |
| Пров. | | | | | | Лист | Листов | 1 |
| Т. контр. | | | | | | | | |
| Нач.отд. | | | | | | | | |
| Н. контр. | | | | | | | | |
| Утв. | | | | | | | | |